

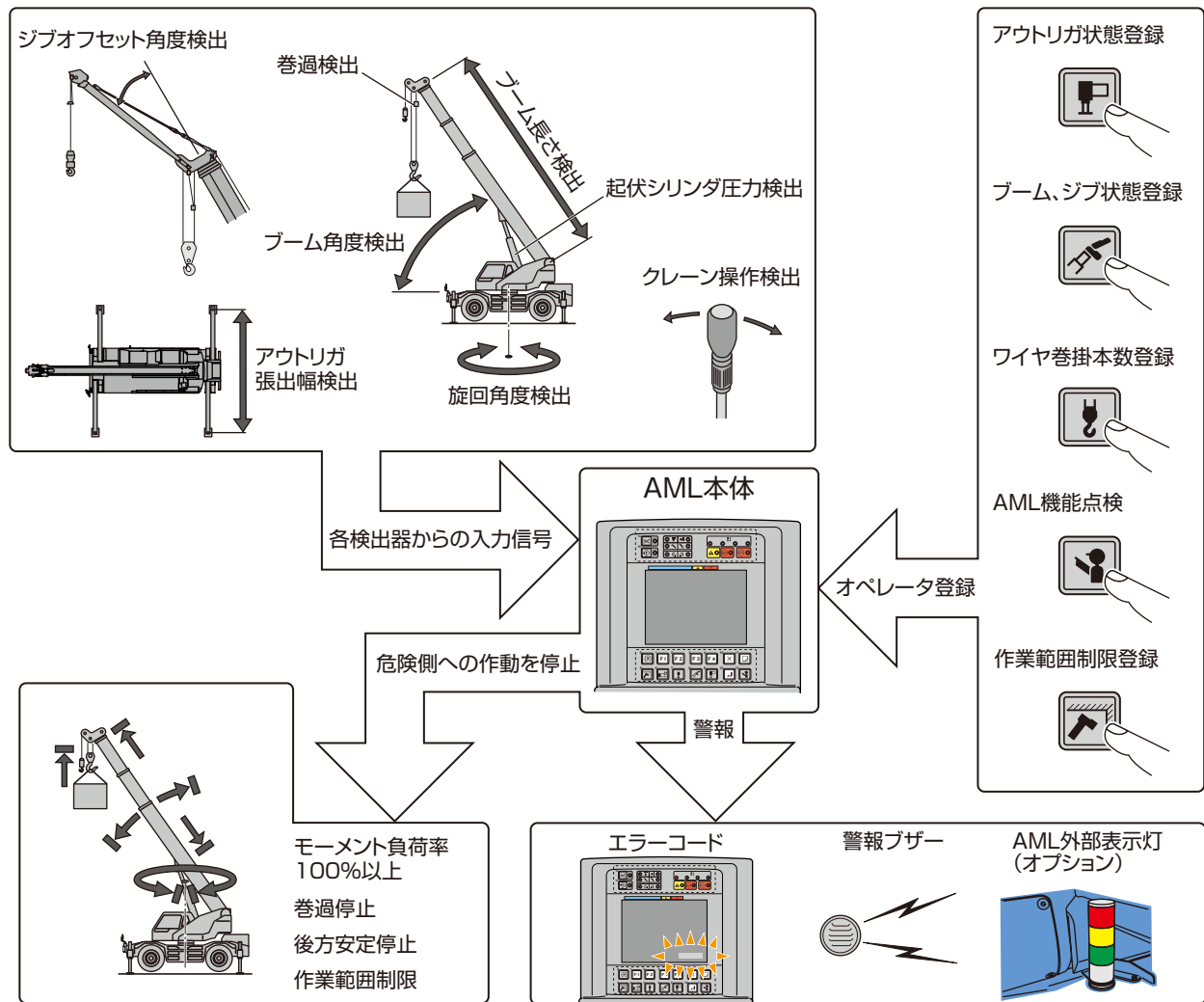
ラフテレーンクレーン(オールテレーンクレーン)の安全装置

過負荷防止装置-AML

定格総荷重表を超える過負荷によるクレーンの転倒または破損などの事故を未然に防止する安全装置で、つり上げ荷重3t以上の移動式クレーンに取付けが義務付けられています。

① 構成

AMLは、オペレータの作業状態登録と各検出器からの入力信号によって作業モーメントと定格モーメントを計算し、モーメント負荷率として表示します。モーメント負荷率が100%以上になるとクレーンの危険側への作動を停止し、エラーコードとブザーで警報します。



② 過負荷制御

過負荷防止装置AMLの過負荷制御は、荷重値でなくモーメント負荷率を基準にしており、AML外部表示灯と連動し、下表の3区分で制御(警報、自動停止)します。

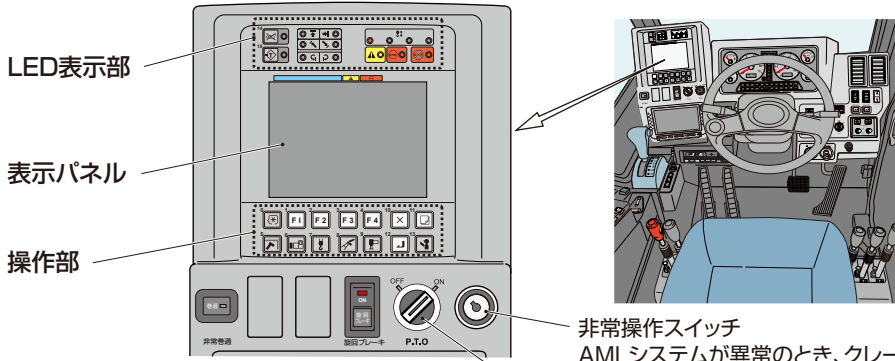
AMLモーメント負荷率	AML制御(警報、自動停止)	AML外部表示灯(オプション装備)	説明
100%以上	・危険側への作動が自動停止 ・ブザー警報(連続音)	赤色灯が点灯※	危険な状態です。 ウインチ巻下げ、ブーム縮小、ブーム上げ、ジブ上げまたは安全側への旋回操作をしてください。
100%未満 90%以上	・ブザー警報(断続音)	黄色灯が点灯	危険ではないが注意を必要とする状態です。
90%未満	—————	緑色灯が点灯	ある程度の余裕のある安全な状態です。 この範囲での作業をお勧めします。

※ 巻過防止装置を解除したとき、非常操作スイッチを「非常用」にしたときも赤色が点灯します。

ラフテレーンクレーン(オールテレーンクレーン)の安全装置

③ 表示部、操作部

AMLはLED表示部・表示パネル・操作部で構成しています。



非常操作スイッチ
AMLシステムが異常のとき、クレーンを格納するために使用します。

PTOスイッチ
スイッチを「ON」にするとAMLが起動します。

LED表示部

ブザー消音警告灯
警報ブザーを消音しているとき点灯します。

ドラムインジケータ
4つのインジケータが順次点滅してウインチドラムが回転していることを示します。
AMLにブーム作業を登録しているときは主巻ウインチ、シングルトップ・ジブ作業を登録しているときは補巻ウインチを表示します。

タラ表示灯
タラ機能を選択しているとき点灯します。

非常操作警告灯
非常操作スイッチまたは非常巻過スイッチを「ON」にしたとき点灯します。

自動停止警告灯
モーメント負荷率が100%になって機械が自動停止したとき、および自動停止機能を解除したとき点灯します。

予告警報灯
モーメント負荷率が90%以上100%未満のとき点灯します。

右旋回制限表示灯
ブーム下限角度制限表示灯
作業半径制限表示灯
揚程制限表示灯
ブーム上限角度制限表示灯
左旋回制限表示灯
各作業範囲制限機能が登録されているとき点灯します。
クレーン動作が登録されている制限範囲に達したとき、動作は自動停止して、表示灯は点灯から点滅にかわります。

表示パネル

ジブ長さ表示

ジブ状態シンボル

シングルトップ状態シンボル

ジブ角度表示

作業インジケータ

作業インジケータ

実荷重表示

定格総荷重表示

作業インジケータ

作業インジケータ

旋回位置表示

前方位置シンボル

作業半径表示

ブーム角度表示

ブーム長さ表示

ブーム状態シンボル

ワイヤロープ巻掛本数表示

モーメント負荷率表示

52%

2 x 1

0.0 m

00.0°

00.0 m

00.0°

00.0 m

max t

0.0

50°C

作業インジケータ

オンタイヤ状態シンボル

アウトリガ状態シンボル

サスペンションロック状態シンボル

ユーザー調整キー

範囲制限キー

ワイヤ掛数キー

ブーム状態選択キー

アウトリガ状態選択キー

表示切替キー

点検キー

操作部

F1キー F2キー F3キー F4キー キャンセルキー

ユーザー調整キー

表示切替キー

範囲制限キー

点検キー

ワイヤ掛数キー

ブーム状態選択キー

アウトリガ状態選択キー

セットキー

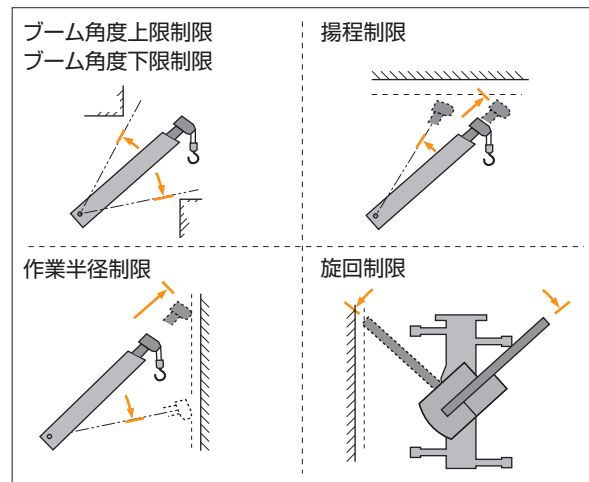
ラフテレーンクレーン(オールテレーンクレーン)の安全装置

作業範囲制限装置

あらかじめ登録したブーム角度(上限および下限)・揚程・作業半径・旋回位置(左および右)にクレーンの作動を制限する装置です。高架下、架線超え、架線下など、障害物があってブームの作業範囲を制限するときに使用します。

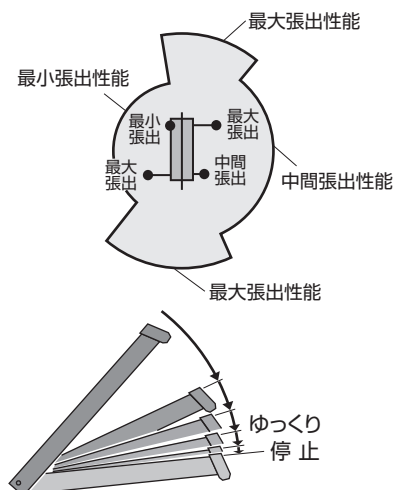
クレーンが登録した作業範囲になると、次のようになります。

作業範囲制限機能	クレーンの状態
ブーム角度上限制限 ブーム角度下限制限 揚程制限 作業半径制限 左旋回制限 右旋回制限	・自動停止 ・AML内蔵ブザー



旋回自動停止装置

現場が狭いため、やむをえず、アウトリガ張出幅が前後左右で異なる設置をした場合などは、旋回位置によって安定度が大きく異なるため、全周同一性能にはなりません。定格総荷重表の大きい旋回位置から小さい旋回位置に旋回したとき、オーバーロードになる前に旋回が自動停止する機能です。作業範囲制限装置で設定した旋回範囲制限位置に達したときにもはたらきます。

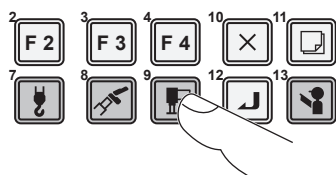


起伏緩停止機能

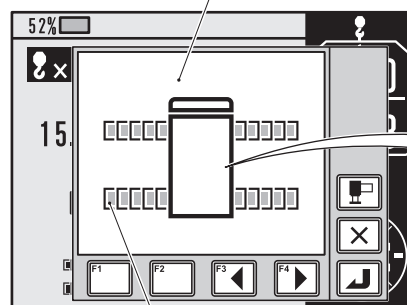
ブーム起伏動作停止時、ブーム起伏速度を減速させることで、荷揺れを緩和する機能です。過負荷防止装置の自動停止、起伏シリンダのストロークエンドではたらかまず。

アウトリガ張出幅検出装置

アウトリガ張出幅を検出して過負荷防止装置にアウトリガ張出幅を表示します。オペレータは実際のアウトリガ張出幅と合っているか確認して合っていれば、セットキーを押してアウトリガ状態を登録します。



アウトリガ状態登録用のサブウィンドウを表示



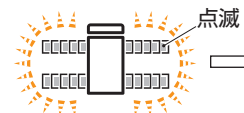
アウトリガなし(走行時)



アウトリガなし(静止時)



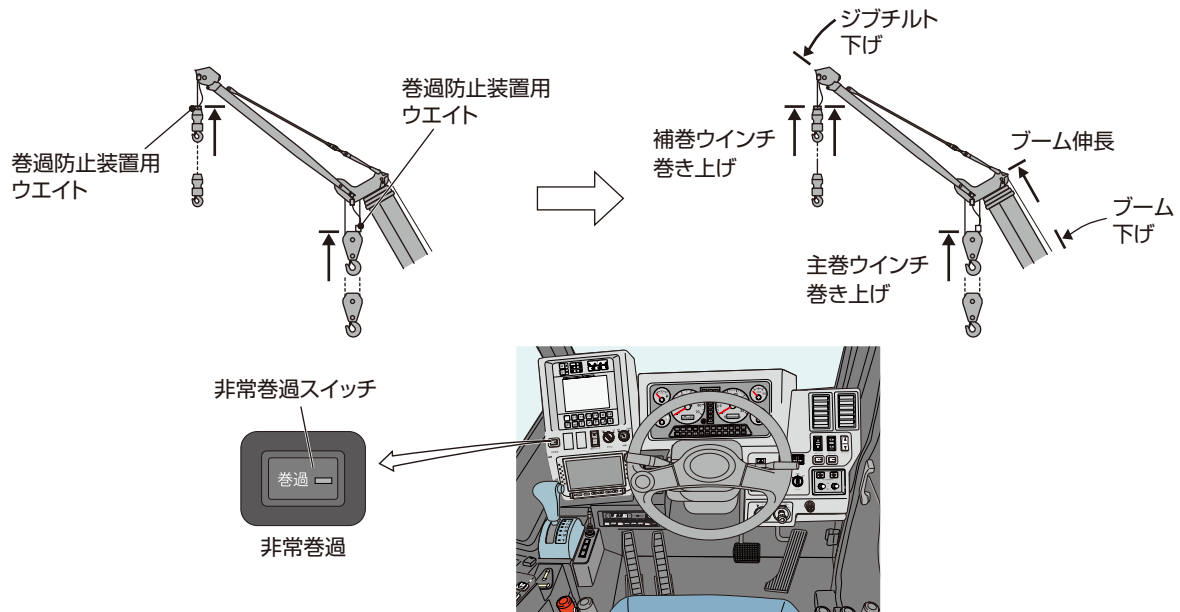
アウトリガ張出



ラフテレーンクレーン(オールテレーンクレーン)の安全装置

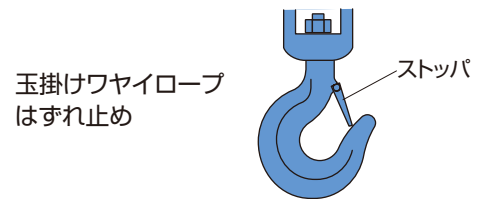
巻過防止装置

巻上げ用ワイヤロープの巻き過ぎで、フックがブーム、ジブ、またはシングルトップに当たることを防止します。フックが巻過防止装置用ウエイトに当たり、巻き過ぎ状態になると危険側への作動が停止します。



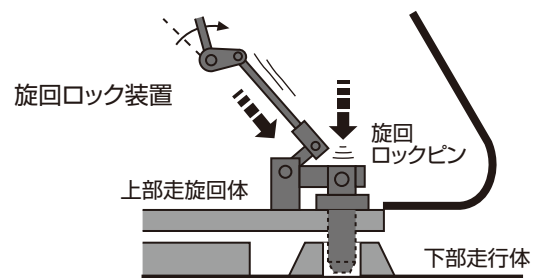
玉掛けロープはずれ止め

玉掛けロープがフックからはずれることを防止します。



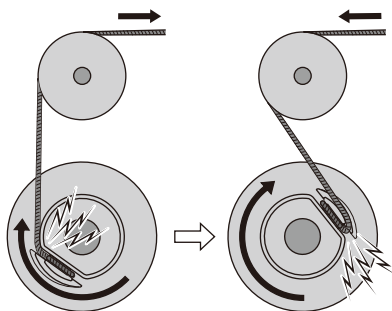
旋回ロック装置

上部旋回体が旋回しないよう下部走行体に旋回ロックピンで固定する装置です。作業終了時、道路走行時、構内移動時、またオールテレーンクレーンのブーム、旋回体、カウンタウエイト着脱時に使用します。

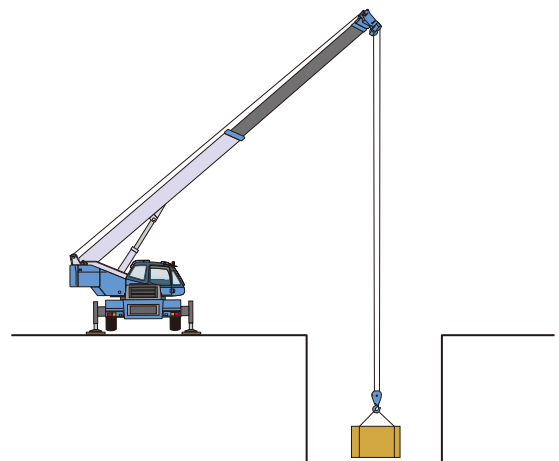


捨巻確保装置(オールテレーンクレーン)

過度のフック巻き下げによるワイヤロープの損傷や乱巻きを防止します。ウインチドラム上のワイヤロープ残り巻き数が約3巻きになると、ウインチ巻き下げ操作を自動停止します。



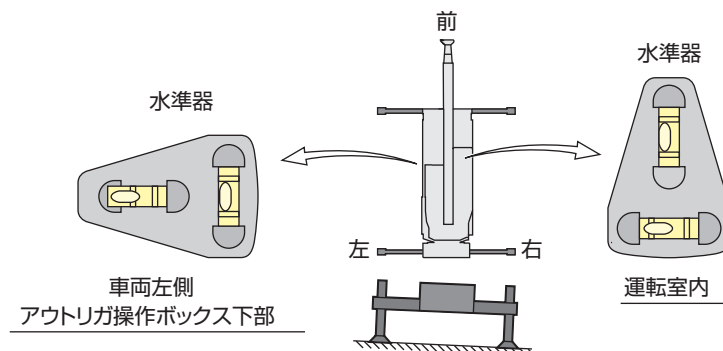
ウインチドラムのワイヤロープがすべて繰り出されると、ワイヤロープの末端に負担がかかり、ワイヤロープが切断して事故を起こします。またワイヤロープが逆巻きされて、ウインチ巻き下げ操作中にフックが巻き上がり、事故の原因となります。



ラフテレーンクレーン(オールテレーンクレーン)の安全装置

水準器

水準器の気泡が基準線の内側になるようにクレーンを設置して水平設置します。



油圧安全弁

油圧ポンプから連続的に送り出される作動油は逃げ道がなくなると異常に高圧になり、油圧回路が破壊されます。これを防止するため、油圧安全弁は、設定した圧力を超えると油圧回路内の作動油をタンクへ逃がす役目を担っています。

油圧シリンダロック装置

油圧シリンダの配管やホースが破損するとそこから作動油が漏れてシリンダが縮小または伸長し、重大な事故につながります。そこで、ブーム起伏シリンダ、ブーム伸縮シリンダ、ジャッキシリンダには、カウンタバランス弁やパイロットチェック弁などの油圧ロック装置を取付けて、万一の場合にも縮小または伸長しないようにしています。

